

MyMotion

“La table des kinés, par les kinés”

MyMotion est une table de soins imaginée par MyKab après plusieurs années aux côtés des kinésithérapeutes.

Conçue pour répondre aux besoins réels du terrain, elle associe qualité, confort et simplicité.



OFFRE DE LANCEMENT
~~1790€~~
1590€

DENSITÉ DE MOUSSE

45 KG/M3

ÉPAISSEUR DE MOUSSE

6,35CM

COULEURS : ● OU ●

PERSONNALISATION

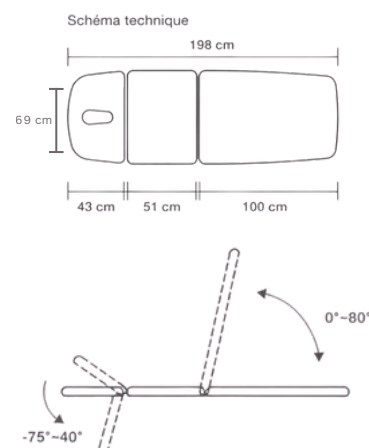
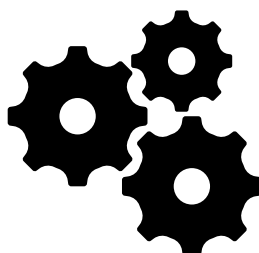


MOTORISATION ALLEMANDE

VÉRINS HYDRAULIQUES

MONTÉE/DESCENTE EN 22S

GARANTIE 2 ANS



MYTABLE + MYPAD



1 590€

- ✓ Table MyMotion
- ✓ Coussin MyPad offert

MYROLL



149€

- ✓ Tabouret MyRoll réglable

PACK COMPLET



1 649€

- ✓ Table MyMotion
- ✓ Tabouret MyRoll réglable
- ✓ Coussin MyPad offert



LIVRAISON STANDARD INCLUSE :
DÉCHARGEMENT AU PIED DU BÂTIMENT / SUR TROTTOIR.



mykab.fr



@contact@mymotionlab.fr



06 08 11 20 18



mymotion_lab



MyMotion